



Symaro™

风管式传感器

QFM3160

用于相对湿度（高精度）和温度

工作电压 **AC 24 V**或**DC 13.5...35 V**

- 相对湿度和温度信号输出**DC 0...10 V**
- 在整个量程内保持高精度
- 电容式湿度测量。

用途

QFM3160 传感器用于通风及空调设备中需要测量相对湿度精度高、响应快的地方，测量范围包括全部相对湿度 0-100%

例如：

- 造纸，纺织，制药，食品，化工和电子产业的储藏和生产车间
- 试验室
- 医院
- 计算机，电子处理中心
- 室内游泳池
- 温室

QFM3160 传感器也可用于以下用途

- 送风和回风的控制传感器
- 对经过蒸汽加湿器处理后空气最大湿度限定的限制传感器
- 限制传感器，例如测量值显示或与楼宇自控系统的连接
- 焓值和绝对湿度传感器，与AQF61.1 (参见 N1899数据表)或SEZ220 (参见N5146数据表)配合使用

订货

订货时，请注明产品名称及型号：

QFM3160

设备兼容

能够获取和处理传感器输出信号DC 0...10 V 的所有系统和设备。

技术设计

相对湿度 传感器通过电容湿度传感器的电容随温度变化而成函数方式变化来获取周围空气的相对湿度。电子电路将传感器的信号转化为连续的DC 0...10 V输出信号，来代表0-100%的相对湿度

温度 传感器通过传感元件的阻值随温度变化而成函数方式变化来获取外部温度值,变化可转化为DC 0...10 V的输出信号，相应测量范围0...50 °C, -35...+35 °C, 或0...70 °C., 测量范围可选择

构造设计

风管式传感器组成部件有：外壳、印刷电路板、接线端、安装法兰，带有测量探头的浸液杆

两个组合式外壳由基板和可拆卸面板（由螺丝拧紧）组成，测量电路和定位元件安置在外壳内的印刷电路板上，基板上带有接线端

传感元件处在测量探头末端，由过滤盖提供保护

电缆接入口由传感器附带的电缆接入密封管M16 (IP 54)提供，能用螺丝拧紧在外壳上

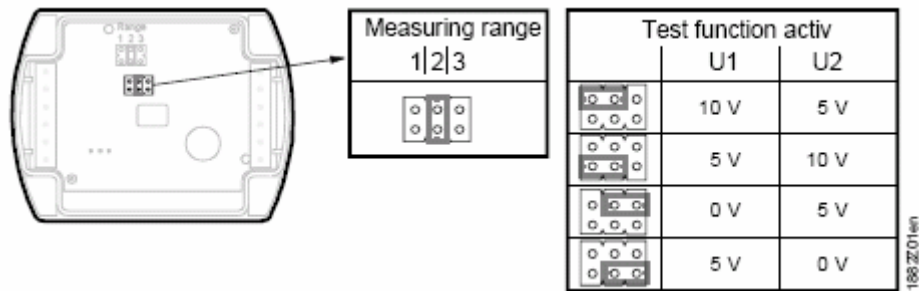
塑料制成的浸液杆和外壳连接坚固

传感器设计为螺丝或法兰连接

传感器可安如下方式安装：

- 使用传感器附带的法兰安装（推荐），它能配合传感器以及保证需要的沉浸长度
- 如不使用安装法兰（以利用最大的沉浸长度），可利用外壳上的四个孔直接将传感器安装在风管上

安装



设定元件位于面板内部，包括 6 个插脚和一个短插销，用于选择需要的温度量程和激活测试功能

不同的短插销位置用于以下用途：

- 用于测温量程
 - 短插销在左面位置(R1) = - 35...+ 35 °C,
 - 短插销在中间位置(R2) = 0...50 °C (出厂设置),
 - 短插销在右面位置(R3) = 0...70 °C
- 用于测试功能
 - 短插销在水平位置：根据测试功能表对输出信号作出评价

故障反应

如果温度传感器发生故障，输出 U2 信号电压为 0V，输出 U1 的湿度信号电压为 10V

如果湿度传感器发生故障，输出 U1 的信号电压在 60 秒钟后为 10V，温度信号保持动态

附件（用于替换）

名称	型号
过滤盖	AQF3101

工程注意事项

布线和电缆选择	为给传感器提供电源，必须使用带有分式线圈的安全低压变压器，当考虑到变压器的容量和电气保护时，应参照地方安全规范
	当考虑变压器容量时，风管式传感器的耗电量不应忽略，如何正确的配线，参见与传感器配合使用的设备参数表
	允许的连线长度应事先确定
	电缆之间尽可能的靠近和并排布线，这样有助抗电干扰
	考虑环境的电磁兼容性问题，必须使用屏蔽电缆线
	电源和信号支线须使用双绞线

安装注意事项

安装位置

传感器应安装在风管中部，如果使用蒸汽加湿器，应该安装在加湿器下游，最小距离 3m，最大距离 10m

如果包含露点漂移，应将传感器安装在排风管内

当只有法兰配合风管壁时，传感器穿过法兰进入风管工作

警告！

- 外壳和面板之间的密封不可去除，否则不能确保IP 65安全等级
- 测量杆传感元件对撞击非常敏感，在安装过程中应避免撞击

安装说明


安装说明书随传感器一同提供。

试用注意事项

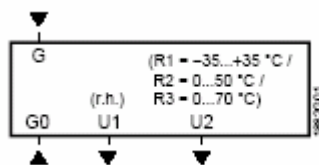
当更换电源的时候注意检查配线，如需要，根据传感器选择温度量程

技术参数

电源	工作电压	AC 24 V \pm 20 %或DC 13.5...35 V
	频率	50/60 Hz
	功率	\leq 1 VA
测量信号 U1, U2 电缆长度	最大允许电缆长度	
	0.6mm 直径铜线	50 mm
	1mm ² 铜线	150mm
	1.5mm ² 铜线	300mm
湿度传感器性能数据	测量范围	0...100%.r.h.
	测量精度 (23°C, 0...100%.r.h.)	\pm 2%
	温度相对性	\leq 0.05 % r. h./°C
	时间常数	approx. 20 s (流动空气中)
	线性输出信号 (接线端 U1)	DC 0...10 V \cong 0...100 % r. h. max. \pm 1 mA
温度传感器性能参数	测量范围	0...50 °C (R2 = 出厂设置), -35...+ 35 °C (R1), 0...70 °C (R3)
	传感元件	Pt 1000 等级B
	测量精度	
	15...35 °C	\pm 0.6 K
	-35...+70 °C	\pm 0.8 K
时间常数	约 20 s (流动空气中)	

	线性输出信号（接线端 U2）	DC 0...10 V $\geq 0...50\text{ }^{\circ}\text{C} / -35...+35\text{ }^{\circ}\text{C} / 0...70\text{ }^{\circ}\text{C}$ max. $\pm 1\text{ mA}$
安全等级	外壳	IP 65 to IEC 529
	安全等级	III to EN 60 730
电气连接	螺丝接线端	1 x 2.5 mm ² 或2 x 1.5 mm ²
	电缆接入密封管（附加）	M 16 x 1.5
环境条件	工作	IEC 721-3-3
	气候条件	4K2等级
	温度（室内）	-40...+70 °C
	湿度	0...100 % r. h.（凝结）
	机械条件	3M2等级
	运输	IEC 721-3-2
	气候条件	2K3等级
	温度	-25...+70 °C
	湿度	<95 % r. h
	机械条件	2M2等级.
原料和颜色	底座	聚碳酸酯, RAL 7001 (银灰)
	面板	聚碳酸酯, RAL 7035 (浅灰)
	浸液杆	聚碳酸酯, RAL 7001 (银灰)
	过滤盖	聚碳酸酯, RAL 7001 (银灰)
	安装法兰	PA 66 (黑色)
	电缆接入密封管	PA, RAL 7035 (浅灰)
	传感器（组装完成）	无硅
	包装	波纹纸板
标准	产品安全	
	普通自动电控制	EN 60 730-1
	电磁兼容性	
	辐射	EN 61 000-6-1
	抗干扰	EN 61 000-6-3
	 符合	EMC Directive 89/336/EEC
	 符合	
	澳大利亚电磁兼容性框架	Radio Communication Act 1992
	无线电干扰辐射标准	AS/NZS 3548
重量	包括包装	0.208 kg

接线端连接

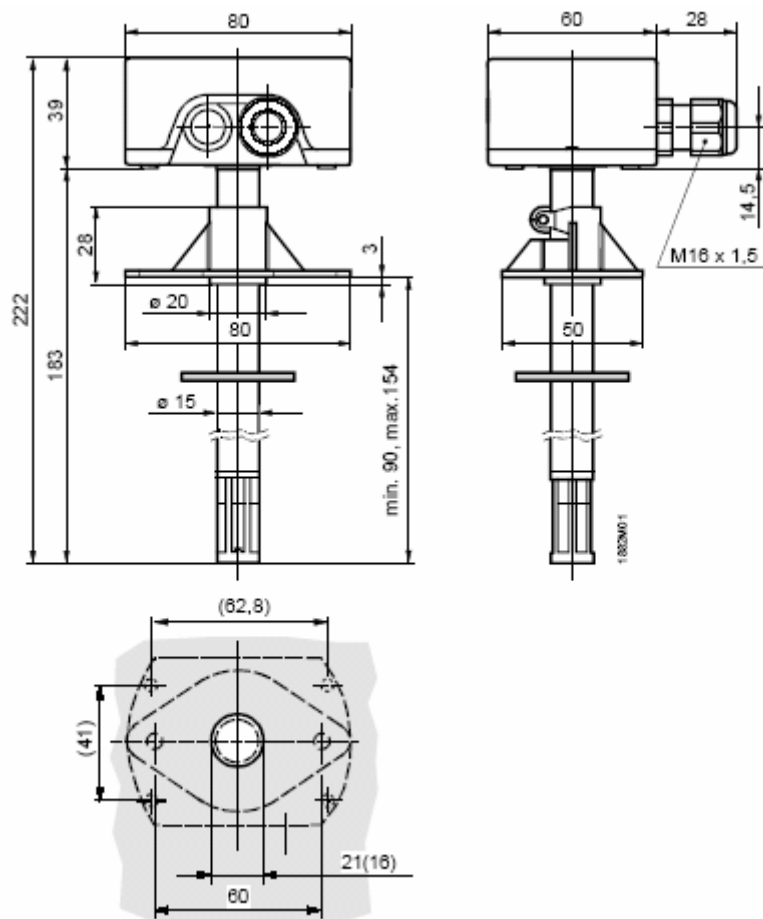


G , G0 工作电压AC 24 V (SELV) 或DC 13,5...35 V

U1 0...100%相对湿度信号输出DC 0...10 V

U2 0...50 °C (R2 = 出厂设置g) 或- 35...+35 °C (R1) 或0...70 °C (R3)的温度信号输出DC 0...10 V

尺寸 (毫米为单位)



演示模板 (无安装法兰)