



## 插入式温度传感器

## QAE22...

插入式传感器用于采集水管与水箱中的水温。

### 用途

采集水温用于

- 控制或限制供水温度
- 限制回水温度
- 控制生活热水温度

### 型号概览

型号类型	外部构件	浸入长度	额定压力
<b>QAE22</b>	配有用于保护套的夹子 <sup>1)</sup>	110 mm	PN10
<b>QAE22A</b>	配有黄铜(Ms63)保护套和螺纹套管G ½ A	100 mm	PN10
<b>QAE22.2</b>	配有螺纹套管G ½ A的压缩金属环组件	最大 130 mm <sup>2)</sup>	PN16
<b>QAE22.5A</b>	配有黄铜(Ms63)保护套和螺纹套管G ½ A	150 mm	PN10

1) 强制性保护套管

2) 可变浸入长度

### 附件 (可选)

名称	材料	额定压力	密封类型	浸入长度	订货号
保护套	黄铜Ms63	PN10	带密封套的螺纹连接	100 mm	<b>4 660 1600 0</b>
保护套	黄铜Ms63	PN10	带密封套的螺纹连接	150 mm	<b>4 660 1601 0</b>
保护套	钢18/8/2.5	PN25	带平面密封的法兰连接	100 mm	<b>4 660 1620 0</b>
保护套	钢18/8/2.5	PN25	带平面密封的法兰连接	150 mm	<b>4 660 1621 0</b>

订货

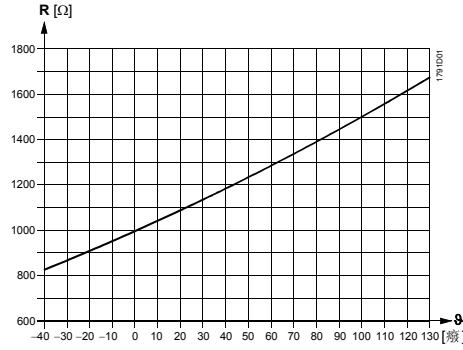
订购时，请给出名称和型号类型或订货号码。  
 例如：插入式温度传感器QAE22A 或保护套4 660 1621 0.

功能

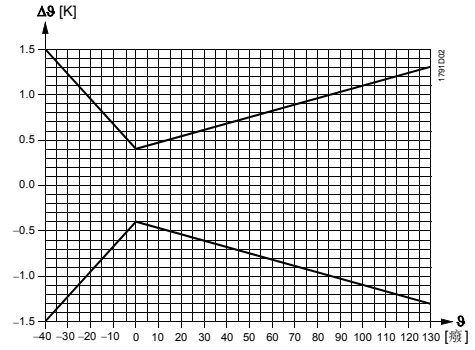
传感器需要含有镍元件的太阳板上的介质温度，元件的电阻值随温度变化而变化。通过温度传递由合适的控制器进一步处理。

敏感元件

特性



精度



图例

R 电阻值 Ω  
 θ 温度 °C  
 Δθ 温差 K

机械设计

插入式温度传感器包括下面部件：

- 两部分塑料外壳，包括接线端子底板和可拆卸盖板(卡箍式设计)
- 配有 LG-Ni 1000 敏感元件的插入杆
- 配有螺纹套管G ½ A 的黄铜保护套(只适用于QAE22A 和 QAE22.5A)
- 用于安装保护套的夹子(不适用于QAE22.2)
- 配有螺纹套管G ½ A的压缩金属环组件(只适用于QAE22.2)

卸掉盖板后能连接接线端子，引入线口由金属环作成(没有减压材料)。如果需要，金属环由引入线塞栓Pg11来替代。

技术数据

通用传感器数据

温度范围	-30...+130 °C
敏感元件	LG-Ni 1000
时间常数 t <sub>63</sub>	
有保护套时	约30 s
无保护套时	约8 s

材料

插入杆	不锈钢管符合 DIN 17 440 钢 1.4435, 1.4571
底板	PA 66
盖板	ASA Luran S
保护套	黄铜 (Ms63)
压缩金属环组件	不锈钢1.4404, 1.4435, 1.4571

颜色

底板	银灰, RAL 7001
盖板	浅灰, RAL 7035

防护等级

外壳防护等级	IEC 529, IP 42
--------	----------------

安全等级

安全等级	EN 60 730, III 级
------	------------------

电气连接	螺钉	最大 1 x 2.5 mm <sup>2</sup>
	线缆引入 引入线塞栓Pg 11	金属环适用于线径为5.5...7.2 mm 线缆 能匹配
环境条件	允许线长	参考控制器技术资料
	运行	符合IEC 721-3-3
	气候条件	等级 3K5
	温度 (外壳)	-5...+50 °C
	湿度 (外壳)	5...95 % r.h.
重量 包括包装	运输	符合 IEC 721-3-2
	气候条件	等级 2K3
	温度	-25...+70 °C
	湿度	<95 % r.h.
	机械环境条件	等级 2M2
	QAE22	0.155 kg
	QAE22.2	0.178 kg
	QAE22A	0.198 kg
	QAE22.5A	0.215 kg

### 工程注意事项

如果额定压力超过PN10或温度超过100°C时，需要安装平面密封的保护套。  
允许线长取决于使用的控制器类型。

### 安装注意事项

根据应用，传感器必须按下列要求安装：

- 用于供水温度控制：
  - 在供热环路上：
    - 如果水泵安装在供水管上，传感器直接安装在水泵后面
    - 如果水泵安装在回水管上，传感器安装在混合阀后的1.5~2 m处
- 用于回水温度限制：
  - 传感器应安装在能准确采集所限定温度的回水管上。
  - 传感器应该安装在管路弯头处，以便插入杆或保护套直接对着水流方向。传感器安装位置必须是水完全混合处。

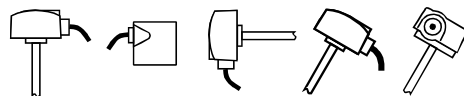
所有类型传感器，插入长度最小不能小于50 mm！

传感器不能被保温层覆盖。

在安装传感器之前，螺纹配件或T型件 G ½ 必须焊接在管道上。

传感器安装位置应该是线缆不从上面穿入。

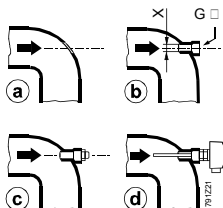
允许安装位置



不允许安装位置



安装在弯头处



X = 7.5 mm 直径配有**QAE22.2**

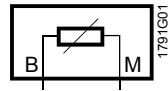
X = 10 mm 直径配有**QAE22A, QAE22.5A**

注意事项

- 对于没有密封的螺纹套管G 1/2 A传感器，必须使用密封。（例如：麻丝，特氟纶或类似材料）
- 压紧 QAE22.2传感器插入杆上的压缩金属环组件
  - 第一次压紧时：  
旋转螺母 1 1/2 圈直到感觉强烈的阻力为止，拧松螺母，再重新拧紧 1/4 圈
  - 对于预装配压缩金属环组件或重复配件：  
拧紧螺母直到感觉手指紧，然后，用扳手拧紧1/4 圈实现最后装配

安装说明印在包装箱上。

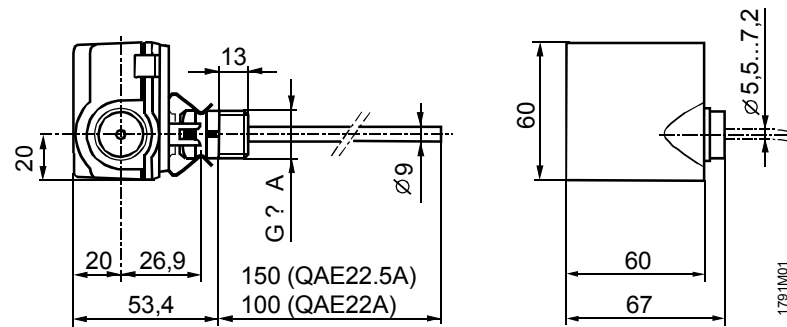
内部接线图



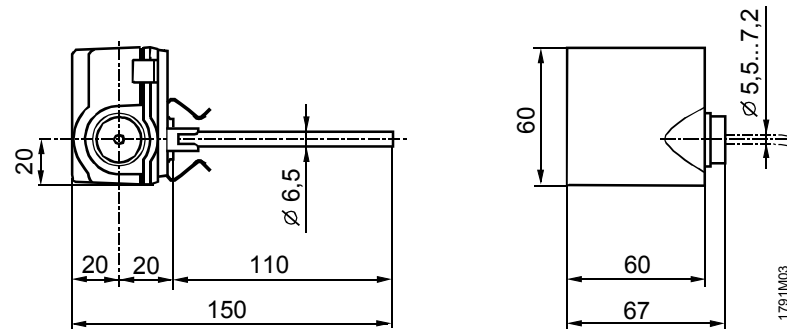
技术资料中所有类型插入式温度传感器的内部接线图完全相同。  
连接线可以相互交换。

尺寸 (单位 mm)

QAE22A, QAE22.5A



QAE22



QAE22.2

