



电动-液压阀门执行器

行程 20 mm

SKD32...
SKD62...
SKD82...

- **SKD32...:** 工作电压为 **AC 230 V**, 三位控制信号
- **SKD82...:** 工作电压为 **AC 24 V**, 三位控制信号
- **SKD62:** 工作电压为 **AC 24 V**, **DC 0...10 V** 阀位信号
- **SKD62U:** 工作电压为 **AC 24 V**, 阀位信号为 **DC 0...10 V/ 4...20 mA**
- 符合德标 **DIN 32 730**, 带有或不带有弹簧复位功能
- 可通过附加辅助开关、电位计、行程限位器、阀杆加热元件和行程逆变器来增强功能性
- 调节力量可达 **1000 N**
- 直接安装不需其他附件
- 有人工调节和位置指示功能
- **SKD...U** 通过 **UL** (美国电器质量标准) 认证

用途

用于二通阀和三通阀 **VVF...**, **VVG...**, **VPF...**, **VXF...**, 和 **VXG...** 系列型号的阀门执行器, 驱动行程为 **20mm**

- 应用领域符合 **IEC 721-3-3** (国际电工委员会 721-3-3 规定) **3K5** 类
- 环境温度: **-15...+50 ° C**
- 阀内介质温度: **-25...+140 ° C**
 >140 ° C: 要求使用 **SKB...** 执行器
 <0 ° C: 要求使用阀杆加热元件 **ASZ6.5**

功能

SKD32..., SKD82...
三位控制信号

- Y1 端有电压: 液压油泵从吸油腔将油压入液压腔, 从而推动阀杆收缩, 打开阀门。
- Y2 端有电压: 旁通阀打开, 液压油在执行器弹簧的弹力作用下, 能从液压腔经旁路阀反回到吸油腔, 阀杆伸出, 阀门关闭。
- Y1/Y2 端无电压: 执行器和阀门保持原来的行程和位置。
- 带有弹簧复位功能的 SKD32.51..., SKD32.21... 和 SKD82.51 执行器, 断电时, 第二个旁通阀打开。在弹簧的作用下, 执行器回到 0% 阀位, 阀门关闭。以上均符合德国工业标准 DIN 32 730 的安全要求。

SKD62..., SKD62U...
阀位信号为 DC 0...10 V 或 DC 4...20 mA

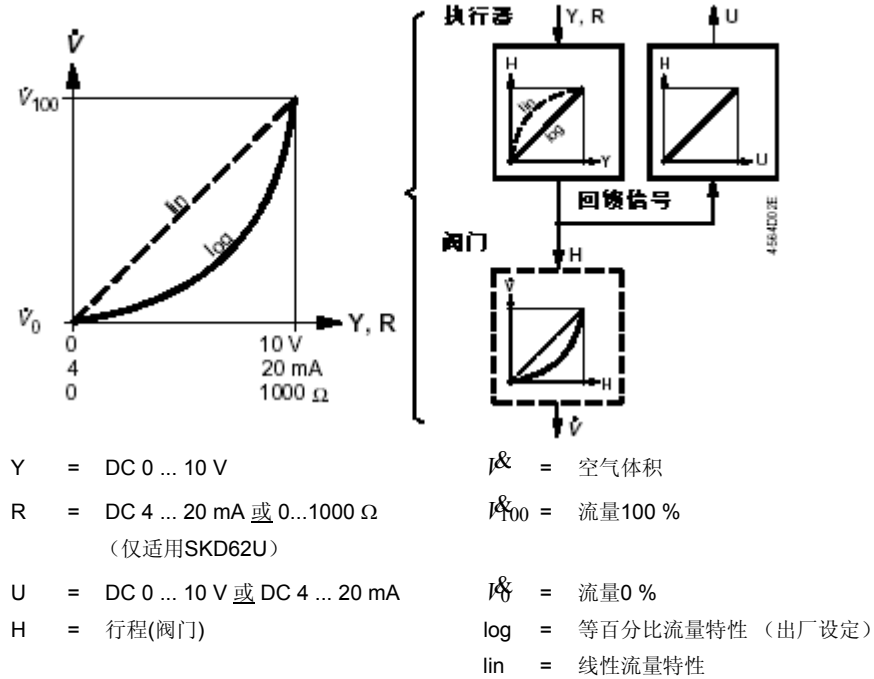
阀门的开关功能主要匹配于执行器的三位控制信号, 但是也有带 AC 24 V 工作电压的中间电路和 DC 0...10 V 或 4...20 mA 阀位信号
SKD62 执行器带有工厂安装的复位弹簧。例如一旦失去阀位信号或工作电压, 阀门执行器会回到 0% 的阀位上。
SKD62U 执行器可由 DC 0...10 V 或 DC 4...20 mA 位置信号驱动。另外, 它们都通过 UL (美国电器质量标准) 认证。

流量特性选择

通过电路板上的选择开关可实现 VVF..., VVG..., VXF..., VXG... 和 VPF... 的"等百分比"流量特性转换成"线性"流量特性。发货时, 上述型号执行器为 等百分比流量特性。

流量特性

阀位信号 DC 0...10 V 或 DC 4...20 mA 与流量的关系如下图所示:



型号概览

标准版本

型号	工作电压	控制类型 (阀位信号)	弹簧复位		运行时间	
			功能	时间	开启	关闭
SKD32.50	AC 230 V	3-位	无	--	120 秒	120 秒
SKD32.51			有	8 秒	30 秒	10 秒
SKD32.21			有	8 秒		
SKD82.50	AC 24 V	3-位	无	--	120 秒	120 秒
SKD82.51			有	8 秒	30 秒	15 秒
SKD62			有	15 秒		

型号	工作电压	控制类型 (阀位信号)	弹簧复位		运行时间	
			功能	时间	开启	关闭
SKD82.50U	AC 24V	3-位	无	--	120 秒	120 秒

SKD82.51U		有	8 秒		
SKD62U	DC 0...10 V 或 DC 4...20mA	有	15 秒	30 秒	15 秒

附件

名称	型号	适用执行器	安装位置
双辅助开关	ASC9.3	SKD32...	1 x ASC9.3
1000 Ω 电位计	ASZ7.3	SKD82...	1 x ASZ7.3
135 Ω 电位计	ASZ7.31		1 x ASZ7.31
200 Ω 电位计	ASZ7.32		1 x ASZ7.32
辅助开关	ASC1.6	SKD62...	1 x ASC1.6
行程限位器 ¹⁾	ASZ62.6		1 x ASZ62.6
AC 24 V 阀杆加热元件	ASZ6.5	SKD32... SKD82...	1 x ASZ6.5 或
行程逆变器	ASK50	SKD62...	1 x ASK50

¹⁾ 只能接受 DC 0...10 V 信号

订货

订货时请说明执行器型号和所需附件型号：

例如： 一台执行器， 型号 **SKD32.50** 以及
一台 135 Ω 电位计， 型号 **ASZ7.31**

运输

执行器, 阀门和附件分别包装和运输, 运输中不组装在一起.

组合设备

SKD...执行器适用于驱动行程为 20mm 的阀门 VVF..., VVG..., VPF..., VXF..., 和 VXG... 型号系列

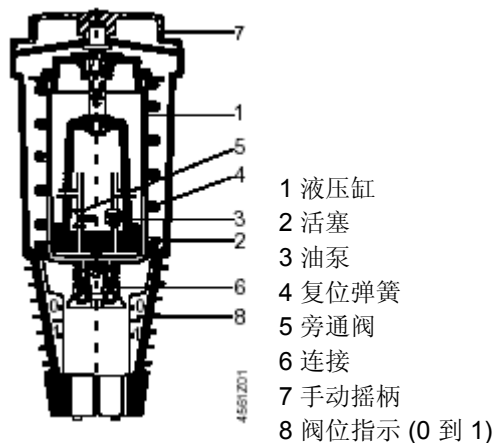
型号	DN	PN	数据资料
两通阀 VV...(控制或安全开关阀门)			
VVF21...(法兰)	25 ... 80 mm	6 bar	4310
VVF31...(法兰)	25 ... 80 mm	10 bar	4320
VVF40...(法兰)	15 ... 80 mm	16 bar	4330
VVF41...(法兰)	50 mm	16 bar	4340
VVG41...(螺纹)	15 ... 50 mm	16 bar	4363
VVF52...(法兰)	15 ... 40 mm	25 bar	4373
VVF61...(法兰)	15 和 25 mm	40 bar	4382
三通阀 VX...(用于分流或合流功能的控制阀)			
VXF21... (法兰)	25 ... 80 mm	6 bar	4410
VXF31... (法兰)	25 ... 80 mm	10 bar	4420
VXF40... (法兰)	15 ... 80 mm	16 bar	4430
VXF41... (法兰)	15 ... 50 mm	16 bar	4440
VXG41...(螺纹)	15 ... 50 mm	16 bar	4463
VXF61... (法兰)	15 和 25 mm	40 bar	4482
组合阀 VP...(带有压差控制器的两通阀)			
VPF52...(法兰)	15 ... 40 mm	25 bar	4374

对于允许压差 Δp_{max} 和关断压差 Δp_s , 见附上的阀门技术资料.

- 免维护，电动-液压执行器
- 油泵、压力缸驱动活塞打开阀门
- 复位弹簧和旁通阀关闭阀门
- SKD32...和 SKD82... 执行器带有复位弹簧或没有，符合德标 DIN 32 730
- SKD62...执行器带有复位弹簧
- 带有阀位指示的手动调节
- SKD32...和 SKD82...执行器可安装双辅助开关和电位计
- SKD62...执行器可安装辅助开关和行程限位器
- 阀杆加热元件适用于所有的执行器
- SKB...U 执行器通过 UL 认证

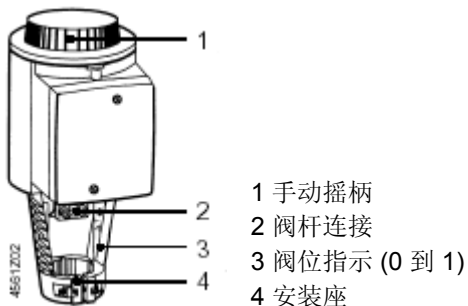
电动-液压执行器原理

SKD32..., SKD82..., SKD62...

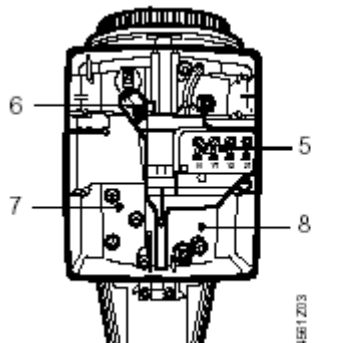


操作和连接组件

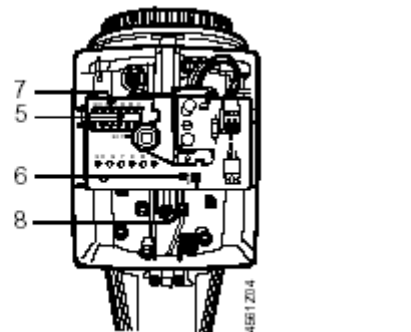
SKD32..., SKD82..., SKD62...



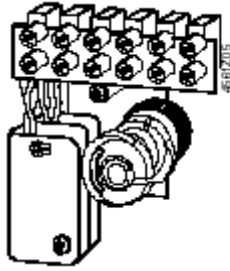
SKD32..., SKD82...



SKD62...



双辅助开关 ASC9.3
可调开关点



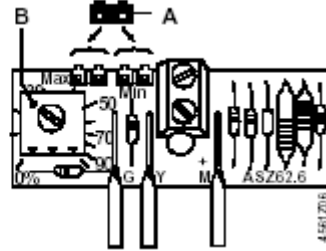
电位计 ASZ7.3 0...1000 Ω,
0...135 Ω, 0...200 Ω



ASC1.6 辅助开关

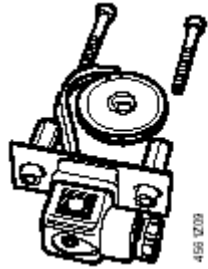


ASZ62.6 行程限位器



A 选择开关可选择最大或最小限位
B 电位计设置所希望的限制变量

ASZ6.5 阀杆加热元件
- 用于温度低于 0 °C 的介质
- 安装于执行器和阀门之间¹⁾



ASK51 行程逆变器
- 执行器上的 0 % 行程对应阀门 100 % 行程
- 安装在阀门和执行器之间¹⁾



¹⁾ 在阀门和执行器之间只能安装一个附件
见 "技术资料" 可提供更多信息.

处置



在处置之前, 对于使用过的各种材料类型, 都需要拆开设备和其组成部件。

工程注意事项



按照第 8 和第 9 页上的接线图进行电气连接, 工程要遵照当地有关电气规定。
严格遵守所有的安全规定, 防止人身伤害和危险

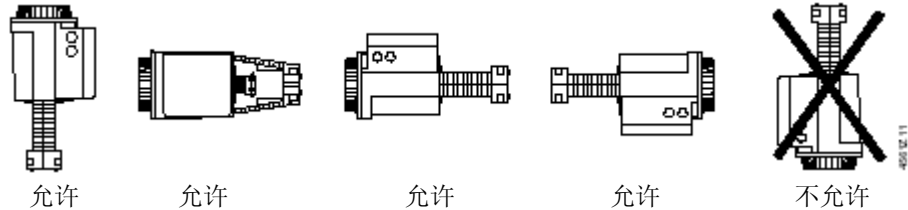


ASZ6.5 阀杆加热元件功率 30 VA, 当工作在制冷范围 0 ° C ... -25 ° C 时必须防止阀杆冻结。
这种情况, 不能隔绝执行器控制部分与阀杆, 必须保持空气流通。没有预先的保护措施, 不准触摸发热部分, 以免烫伤
否则将导致事故和火灾!

另外, 需注意"用途" 和"技术数据" 列表中的容许温度。如果需要辅助开关, 简要地说明开关点。

安装注意事项

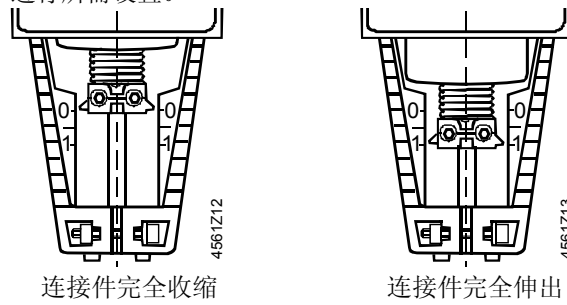
安装位置



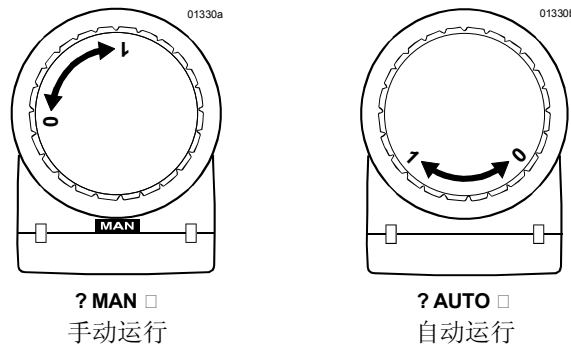
阀门安装指南与执行器同时提供。附件安装指南与所需附件同时提供。

调试注意事项

在调试过程中，进行接线和功能检查。另外，检查或对辅助开关、电位计和行程限位器进行所需设置。



⚠ 如果手动旋钮逆时针方向旋转到最终位置，阀门 VVF..., VVG..., VPF..., VXF... 和 VXG... 型号系列关闭(行程 = 0%)。



流量特征的出厂设置 **⚠** 仅适用于 SKD62 和 SKD62U: 等百分比。

维护注意事项

⚠ 对于执行器的维护工作：
 • 停泵并切断电源，关闭阀门。系统管路减压使阀门冷却，如果需要，拆下电气连接。
 • 如果执行器正确连接时，只需要重新调试阀门。

保证

执行器技术数据（ Δp_{max} 、 ΔP_s 、泄露率、噪声水平、使用寿命）只适用于配套西门子阀门（组合设备表）。

⚠ 使用第三方设备应注意符合安全要求

技术数据

电源	工作电压	
	SKD32...	AC 230 V \pm 15%
	SKD82...	AC 24 V \pm 20%
	SKD62...	AC 24 V \pm 20%

	频率	50 Hz 或 60 Hz		
	控制类型	三位控制信号		
	SKD32..., SKD82(U)	DC 0...10 V (比例)		
	SKD62...	DC 0...10 V 或		
	SKD62U	DC 4...20 mA (比例)		
功能数据	功耗			
	SKD32.50	16 VA		
	SKD82.50(U)	13 VA		
	SKD32.21	15 VA		
	SKD32.51	21 VA		
	SKD82.51(U), SKD62(U)	18 VA		
	位置压力	1000 N		
	通常行程	20 mm		
	50 Hz 时, 运行时间	丑	差	
	SKD32.50, SKD82.50(U)			
SKD32.51, SKD82.51(U)	120 秒	120 秒		
SKD32.21	30 秒	10 秒		
SKD62(U)	30 秒	15 秒		
信号输入 SKD62U	弹簧复位时间 (关)			
	SKD32.21, SKD32.51, SKD82.51(U)	8 秒		
	SKD62(U)	15 秒		
	端子 Y ¹⁾			
	电压	DC 0 ... 10 V		
	电流	最大 0.1 mA		
	端子 R ¹⁾			
	SKD62: 电阻 ²⁾	0...1000 Ω		
	SKD62U: 电阻 ²⁾	0...1000 Ω		
	电流	DC 4...20 mA		
最大阻抗	250 Ω			
信号输出 SKD62(U)	输出端子 U ³⁾			
	SKD62: 电压	DC 0...10 V		
	SKD62U: 电压	DC 0...10 V		
保护盖	电流	DC 4...20 mA		
	保护盖的保护等级	IP55 符合 EN 60529		
	线缆衬套			
	SKD32..., SKD82..., SKD62	Pg11 (4x)		
	SKD...U, SKD62U	Pg16 (4x)		
环境条件	¹⁾ 如果一个 DC 4...20 mA 信号转换到 SKD62U 的 R 端子, Y 端子不能同时使用!			
	²⁾ 如果一个 0...1000Ω 信号输入到 R 端子, 电路板标有 R-M 的连接电线必须分开			
	³⁾ SKD62U 上的 U 点即对应于输入点 Y (DC 4...10 V), 也对应于 输入点 R (如果端子 R 是 DC 4...20 mA 信号)。			
	允许媒质最高温度			
	阀内	£ 140 ° C		
	运行	符合 IEC 721-3-3		
	气候条件	3K5 等级		
	温度	-15 ... +50 ° C		
	湿度	5...95 % r.h.		
	运输	符合 IEC 721-2-3		
气候条件	2K3 等级			
温度	-30 ... +65 ° C			
湿度	<95 % r.h.			
储存	符合 IEC 721-1-3			

标准	气候条件	1K3 等级	
	温度	-15 ... +50 ° C	
	湿度	0 ... 95 % r.h.	
标准	CE 标准		
	EMC	89/ 336/ EEC	
	低电压标准	73/ 23/ EEC	
尺寸和重量	UL 认证	UL 873	
		请参阅《尺寸》	
	SKD32..., SKD82..., SKD62	3.40kg (不含包装) 3.60kg (含包装)	
材质	SKD82...U, SKD62U	3.65kg (不含包装) 3.85kg (含包装)	
	行程逆变器 ASK50	0.95kg (不含包装) 1.10kg (含包装)	
	执行器框架	铸铝	
附件	控制盒、手动摇柄	塑料	
	双辅助开关 ASC9.3	辅助开关的输出	AC 250 V, 6 A., 2.5 A ind.
	电位计 ASZ7.3...	对于标准行程, 改变电位计总电阻	0...1000 Ω (ASZ7.3) 0...135 Ω (ASZ7.31) 0...200 Ω (ASZ7.32)
辅助开关 ASC1.6	行程限位器 ASZ2.6 ¹⁾	辅助开关的输出	AC 24 V, 10 mA...4 A ohm., 2 A ind.
		可设置	
		- 阀门最大行程限制, 不可提供完全行程 - 阀门最小行程限制, 不准完全关闭限制量	6...20 mm (30...100 %) ²⁾ 0...14 mm (0...70 %) ²⁾
阀杆加热元件 ASZ6.5	工作电压	AC24 V ± 20%	
	功耗 (热量输出)	30 VA	

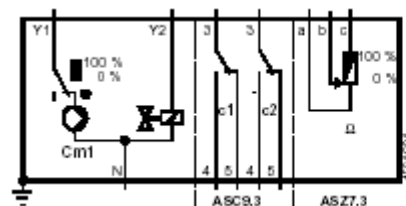
¹⁾ 仅适用于 DC 0...10 V 输入信号

²⁾ 限制参考点为执行器 0%行程位置 (执行器连接件完全收缩)

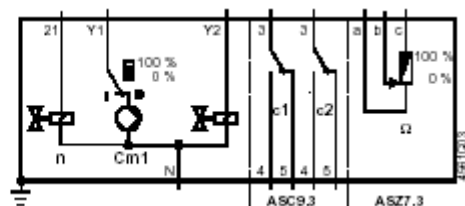
内部连线图

执行器
SKD32..., SKD82...

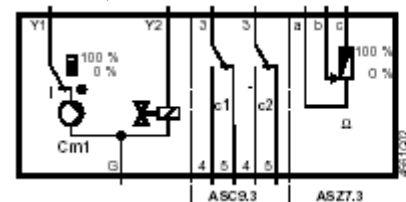
SKD32.50
无弹簧复位
AC 230 V, 三位控制信号



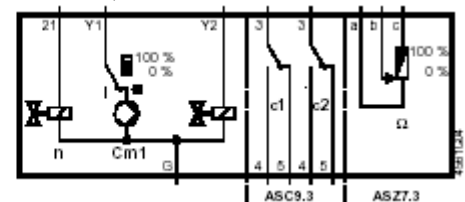
SKD32.32, SKD32.51
带弹簧复位
AC 230V, 三位控制信号



SKD82.50(U)
无弹簧复位
AC 24 V, 三位控制信号



SKD82.51(U)
带弹簧复位
AC 24 V, 三位控制信号



Y1	打开控制阀	SKD32...和 SKD82...允许安装位置
Y2	关闭控制阀	1个双辅助开关 ASC9.3
21	弹簧复位(无电压=0%行程 =阀门关闭)	1个电位计 ASZ7.3... 1个阀杆加热元件 ASZ6.5
Cm1	100%行程限位开关	ASC9.3, ASZ7.3...和 ASZ6.5
c1, c2	双辅助开关 ASC9.3	可同时安装
W	电位计 ASZ7.3...	

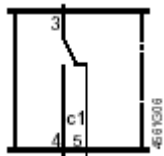
执行器 SKD62...



G, G0 AC 24 V 工作电压:
G 火线 (SP)
G0 地线 (SN)
Y 控制信号输入 DC 0...10 V
Y' 控制信号输入 DC 0...10V(只适用于行程限位器 ASZ62.6)

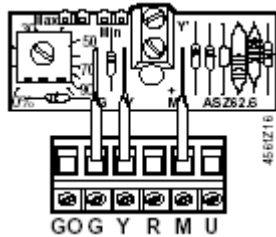
R 限位器信号输入点或 0...1000Ω 霜冻监控器信号输入点(用于 SKD62 和 SKD62U)或 DC 4...20 mA 信号输入点(用于 SKD62U)。当连接 DC 4...20 mA 输入信号时, + 属于 R, -属于 M。
M 测量地线
U DC 0...10 V 测量信号输出(Y=DC 0...10 V 和/或 R=0...1000Ω)或 DC 4...20 mA 测量信号输出(R =DC 4...20mA)
*) 在接线板 R-M 标记上跳线。此跳线必须在 0...1000Ω输入信号接入端子 R 时分开。

辅助开关 ASC1.6



开关状态与执行器上 100%行程有关:
- 打开接触(耦合伸出): 端子 3 和 5 转换到端子 3 和 4
- 关闭接触(耦合收缩): 端子 3 和 4 转换到端子 3 和 5

行程限位器 ASZ62.6



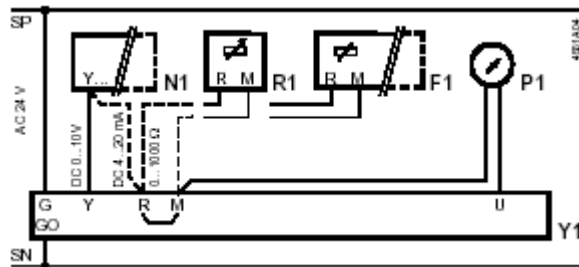
电插头与端子接线片连接就是与 SKD62...端子排直接连接, 当安装一个行程限位器, 端子 Y 上的控制信号 DC 0...10 V 必须在行程限位器上启动。

连线图

连线图给出与 SKD62...执行器连接方式的例子。连接数量和类型根据现场决定。

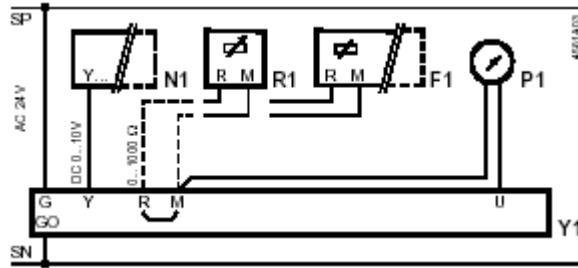
连线图 1

SKD62: AC 24V, DC 0...10V 和/或 0...1000Ω



连线图 2

SKD62U: AC 24V, DC 4...20mA 或 DC 0...10V 和/或 0...1000Ω



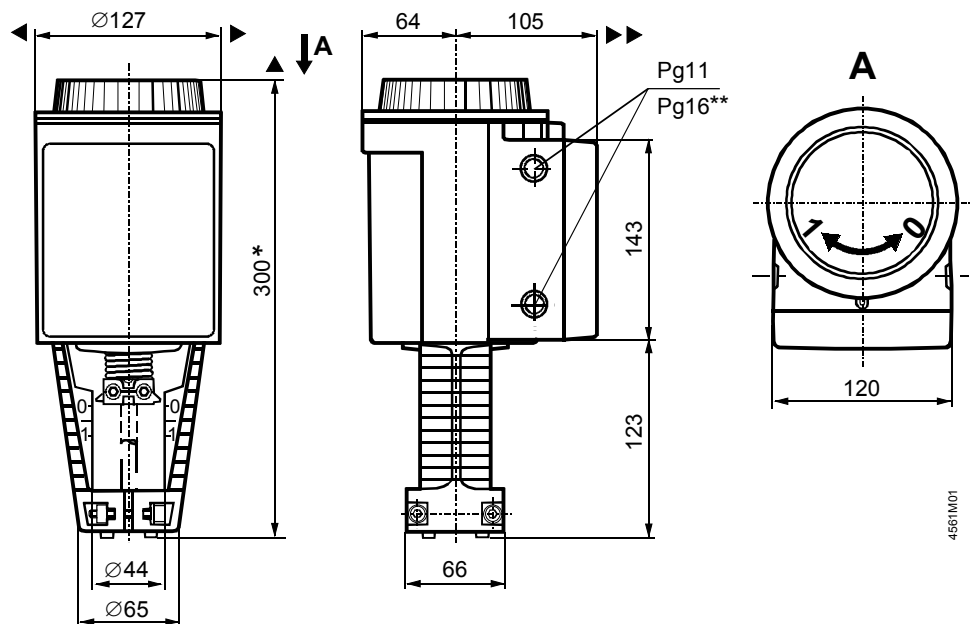
- N1 带有 DC 0...10V 或 DC 4...20mA 输出信号的控制器
- Y1 执行器 SKD62...
- R1 设置调节器
- F1 霜冻监视器
- P1 位置显示器

如果端子 R 输入了 0...1000Ω 信号，必须把电路板上标有 R-M 的跳线断开。
如果使用了 ASZ 62.6 行程限制器，就不能使用输入端子 R。

尺寸

执行器
SKD32...
SKD82...
SKD62...

尺寸单位：毫米。



* 不带有行程逆变器时，执行器到阀门底座的高度 **ASK50 = 300 mm**

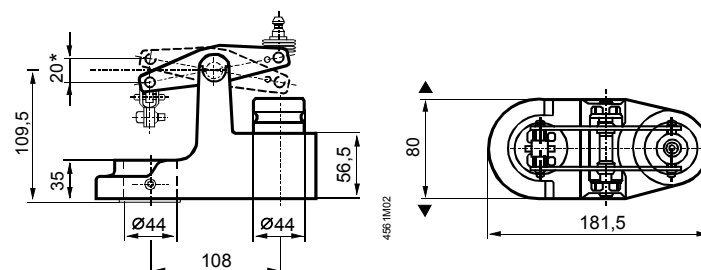
带有行程逆变器时，执行器到阀门底座的高度 **ASK50 = 357 mm**

** 对于 SKD82...U 和 SKD62U 执行器，插孔直径 对应于线缆衬套 Pg16

▲ = > 100 mm | 到天花板或墙的最小安装距离

▲▲ = > 200 mm | 连接、运行、维护或其他

ASK50 行程逆变器



* 最大行程 = 20 mm