

SQL35.00
SQL85.00SQL36E65
SQL36E110

电动执行器

用于 VKF46... 蝶阀

SQL35.00
SQL85.00
SQL36E65
SQL36E110

- **SQL35...**, **SQL36E...** 工作电压 AC 230 V, 三位控制信号
- **SQL85...** 工作电压 AC 24 V, 三位控制信号
- 旋转角度 90°
- 辅助开关以及其它功能用的电位计
- 手动调整和阀位显示
- **SEZ31.1** 辅助模块用于可变定位时间 (for SQL36E...)

用途

用于驱动 VKF46... 系列的蝶阀，应用在供热空调中的控制和关断阀。

型号

型号	工作电压	控制	90° 的定位时间, 50 Hz	选件	功能
SQL35.00	AC 230 V	3-position	125 s	1 x ASC9.5	1 辅助开关
				1 x ASC9.4	1 双辅助开关
SQL85.00	AC 24 V			1 x ASZ7.4	1 辅助开关带 1000 Ω电位计
SQL36E65	AC 230 V		6 s *	SEZ31.1	辅助模块
SQL36E110		12 s *	ASC36 ASZ36	双辅助开关 1000 Ω电位计	

* 无 SEZ31.1

订货

执行器、蝶阀、安装套件和任何选件必须单独订货。

订货时请注明数量、产品名和产品代码

例如:

**1 个执行器, 型号 SQL35.00, 1 个安装套件, 型号 ASK35.1 以及
1 个带电位计的辅助开关, 型号 ASZ7.4**

供货

执行器、蝶阀、安装套件以及选件都是分开包装、分开供货的。

设备组合

蝶阀	电动执行器			安装套件
	SQL35.00 SQL85.00	SQL36E65	SQL36E110	
VKF46.40 *	✓			ASK35.1
VKF46.50 *	✓			
VKF46.65 *	✓			ASK35.2
VKF46.80 *	✓			
VKF46.100 *	✓			
VKF46.125 *	✓			直接安装
VKF46.150		✓		
VKF46.200		✓		
VKF46.250			✓	
VKF46.300			✓	
VKF46.350			✓	
VKF46.400			✓	

* 已经安装的 VKF45...蝶阀, 需要 ASK35... 安装套件, 以及 SQL35.00 或 SQL85.00 执行器

功能/机械设计

执行器由控制器的三位信号驱动, 并产生旋转运动, 通过驱动器传送至阀门。

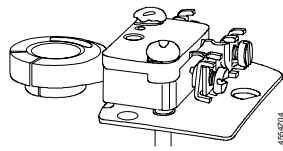
SQL35/85...

这类电动执行器无需维护。它们有可逆转的同步电机以及带自润滑烧结轴承的减速齿轮箱。通过外壳底座上的旋钮可以设定自动或者手动模式。如果设为手动模式, 蝶阀可以通过手杆操作。对于手动操作, 旋转角度受到机械限制。

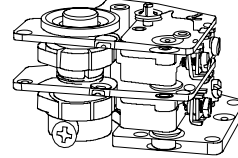


选件
SQL35/85...

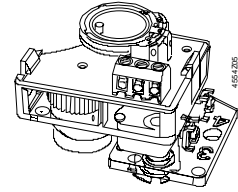
ASC9.5
辅助开关



ASC9.4
双辅助开关

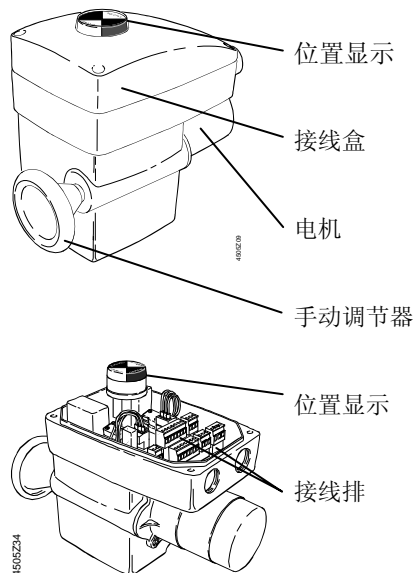


ASZ7.4
辅助开关和 1000 Ω 电位计

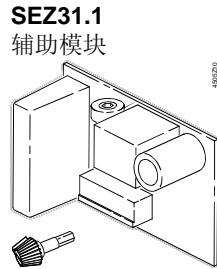


SQL36E...

这类电动执行器无需维护。它们有可逆转同步电机通过正齿轮和自锁涡轮对主轴进行驱动，满足蝶阀的矩形断面轴。蜗杆轴和直接动作的手动调节器安装在一起。执行器的旋转角度为 90°，满足西门子的蝶阀要求。在自动运行过程中，旋转受限于两个内置的终端开关。
执行器的旋转角度可以转换，参见调试。为了防止内部温度低于露点温度，执行器配有内置加热元件 (AC 230 V, 功耗 5 W)。



选件
SQL36E65
SQL36E110



当有三位信号时，辅助模块输送脉冲给执行器。输出轴以每个脉冲 2° 旋转。脉冲输出频率可以连续调节，因此在 90° 的旋转范围内可以获取从 30 到 180 s (SQL36E65) 或者 60...360 s (SQL36E110) 的运行时间。

工程注意事项

- 蝶阀 (参见 Data Sheet N4136)
- 允许的环境温度(参见 «技术数据»)

电气安装



执行器必须按照当地法规以及接线图连接。
用于确保生命财产安全的法规和要求必须严格遵守。

安装说明

安装手册一览

型号	安装说明
SQL35/85...	74 319 0215 0
ASC9.4	4 319 5537 0
ASC9.5	4 319 5557 0
ASZ7.4	4 319 5538 0

型号	安装说明
SQL36E...	74 319 0440 0
ASC36	74 319 0442 0
ASZ36	74 319 0441 0
SEZ31.1	74 319 0443 0

SQL35/85...

这类执行器和 ASK35.1 或 ASK35.2 安装套件一起配套安装。

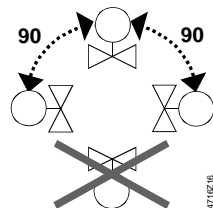
SQL36E...

这类执行器直接安装在 VKF46... 系列蝶阀上

阀门、执行器和安装套件独立包装。阀门和执行器可以在现场无需任何特殊工具直接组装。

安装阀门时注意方向朝上，可以参见安装说明。

安装方向



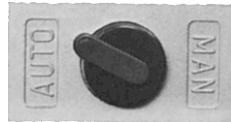
在对包括执行器、安装套件、蝶阀整套设备进行调试时，一般都要检查接线并对功能进行测试。这同样应用于其它安装的附件（例如辅助开关或者电位计）。

如果使用了 SEZ31.1 辅助模块，那么需要对所需的动作时间进行设定 (对 SQL36E65 为 30 到 180 s, 对 SQL36E110 系列则为 60 到 360 s)。

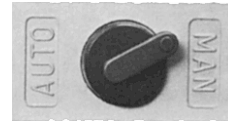
VKF46... 系列蝶阀只能和 SQL35/85... 或者 SQL36E actuator 或者带 ASK46... 手动调节器一起调试。流量通过驱动电动执行器或者通过操作手动调节器进行调整。

运行模式
SQL35/85...

如果需要自动运行模式，旋钮必须设定为 «AUTO»。



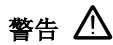
«AUTO» = 自动运行



«MAN» = 手动运行

SQL36E...

如果是 SQL36E..., 手动调节器安装在执行器上，无法卸下。



警告

为了避免蝶阀上的压力冲击，在激活水泵之前，VKF46... 必须打到全开的位置（或者手动或者通过定位信号 Y1）。

旋转方向
SQL35/85...

执行器旋转方向的出厂设定为顺时针开启（从盖子上看）。

位置显示



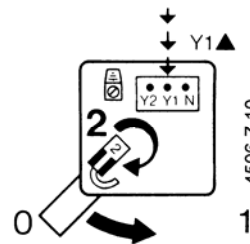
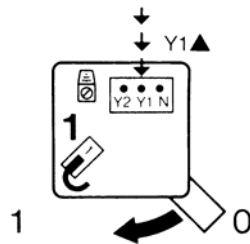
蝶阀处于开启状态

在组装时必须按照标签进行。

蝶阀处于关闭状态

逆转旋转方向
SQL35/85...

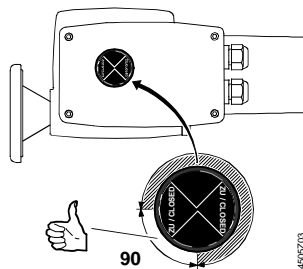
旋转方向通过重新定位一个位于盖子下方的连接器进行逆转。这对于开启和关闭的控制信号接线是没有影响的。



旋转方向逆转

旋转方向 SQL36E...

这两种执行器的开启旋转方向是逆时针的。



逆转旋转方向 SQL36E...

如果需要逆转旋转方向，只需改变 Y1/Y2 的连接

设定旋转角度

旋转从 0 到 90° 是出厂设定的，无法改变。
无源辅助开关具有可调的开关点。

控制

每一个执行器必须由相应的控制器进行驱动 (参见«接线图»).

维护注意事项

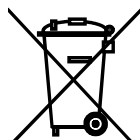
- 执行器和蝶阀无需维护

当对执行器和阀门进行检修时，



- 关闭水泵，切断电源，关闭管路的主截止阀，释放管路压力。如果需要，可以拆下所有接线端。
- 阀门必须和正确安装的执行器或者手动调节器重新调试。

处理



执行器包含电气和电子元件，不应该和一般生活垃圾共同处理。
法规可能会要求对某些元件进行特殊处理
遵守当地的法规。

质量保证

只有在与“设备组合”中提及的西门子蝶阀共同使用，上述技术数据才是有效的。采用第三方阀门西门子不保证使用效果。

技术数据

		SQL35...	SQL85...	SQL36E65	SQL36E110
电源	工作电压	AC 230 V ±15 %	AC 24 V ±20 %	AC 230 V -5 / +10 %	AC 230 V -5 / +10 %
	频率	50 / 60 Hz			
控制	功耗 ¹⁾	6.5 VA		160 VA	235 VA
	控制信号	三位			
	多个执行器的并行使用	无法实现			
运行数据	到达 90° 的定位时间	50 Hz	125 s	6 s ²⁾	12 s ³⁾
		60 Hz	105 s	5 s	10 s
	旋转角度 (出厂设定)	90° ± 1°			
	转矩 ¹⁾	40 Nm		100 Nm	400 Nm
	终端开关 开关容量 开关偏差	AC 250 V, 3 A 电阻性, 1.5 A 电感性 大约 1°			
	加热元件	-		AC 230 V, 5 W	
	阀门的介质允许温度	120°C			
工业标准	满足需求				
	CE EMC 低压标准	89/336/EEC 73/23/EEC			
	外壳保护标准	IP 44 to IEC 60529 / DIN 40050		IP 67 to IEC 60529 / DIN 40050	
尺寸 / 重量	尺寸	参见«尺寸»			
	电缆管	4 x Ø 20.5 mm (for M20)		2 x M20	
	重量	1.4 kg		7.0 kg	13.8 kg
材质	底座	压铸铝			
	盖子	塑料		压铸铝	

¹⁾ 这些数值实在名义电压、环境温度 20 °C、名义动作时间

²⁾ SEZ31.1 辅助模块: 动作时间范围 30...180 s

³⁾ SEZ31.1 辅助模块: 动作时间范围 60...360 s

SQL35/85... 选件

- 双辅助开关
ASC9.5 / ASC9.4
- 辅助开关带电位计
ASZ7.4

		重量
开关容量 开关偏差	AC 250 V, 10 A 电阻性, 3 A 电感性 大约 1°	ASC9.4 85 g ASC9.5 30 g
开关容量 开关偏差 电阻变化	AC 250 V, 10 A 电阻性, 3 A 电感性 大约 1° 0...1'000 Ω 对应 0...90°	60 g

SQL36E...选件

- 双辅助开关 ASC36
- 电位计 ASZ36
- 辅助模块 SEZ31.1

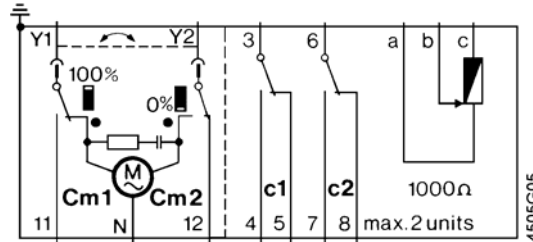
		重量
开关容量 开关偏差	AC 250 V, 10 A 电阻性, 3 A 电感性 大约 1°	60 g
电阻变化	0...1'000 Ω 对应...90°	50 g
至 90° 的动作时间 50 Hz 时	30...180 s	60 g

环境条件

运行 SQL35/85... IEC 721-3-3	运行 SQL36E... IEC 721-3-4	运输 IEC 721-3-2	储存 IEC 721-3-1
Class 3K5	Class 4K2	Class 2K3	Class 1K3
-15...+55 °C	-33...+40 °C	-30...+65 °C	-15...+55 °C
5...95 % r.h.	15...100 % r.h.	< 95 % r.h.	0...95 % r.h.

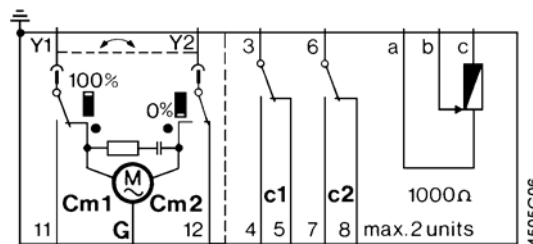
内部接线图

SQL35.00

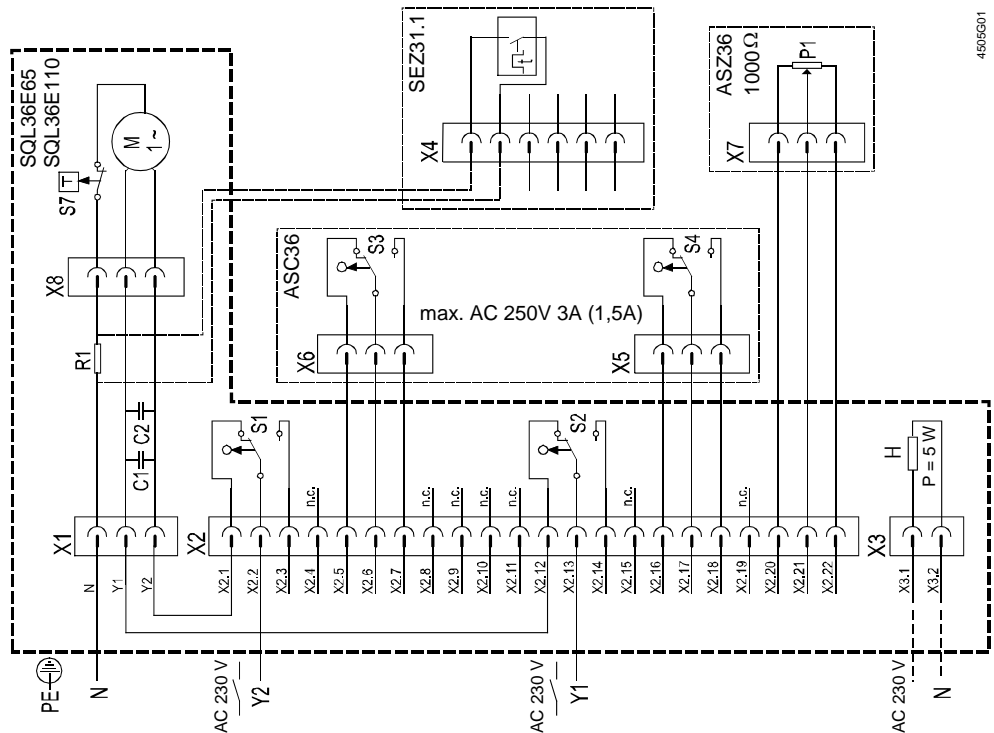


- Cm1 终端开关
- Cm2 终端开关
- c1 1 辅助开关 **ASC9.5**
- 或者
- c1, c2 1 双辅助开关 **ASC9.4**
- 或者
- c1, 1000 Ω 1 内置 **ASZ7.4**
- (1 辅助开关和
- 1 电位计)
- N 中性导线
- G 系统电位
- Y1 打开信号
- Y2 关闭信号
- 11 Y1, 90°
- 12 Y2, 0°

SQL85.00



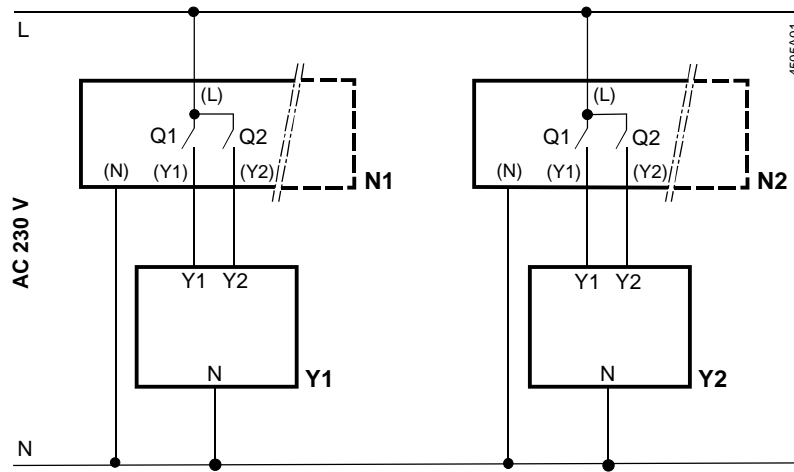
SQL36E65
SQL36E110



- S1 终端开关闭
- S2 终端开关打开
- S3 辅助开关闭 (ASC36)
- S4 辅助开关打开 (ASC36)
- S7 热开关(内置)
- H 加热元件
- P1 电位计 (ASZ36)
- T1 辅助模块 (SEZ31.1)
- Y1 打开信号
- Y2 关闭信号
- N 中性导线

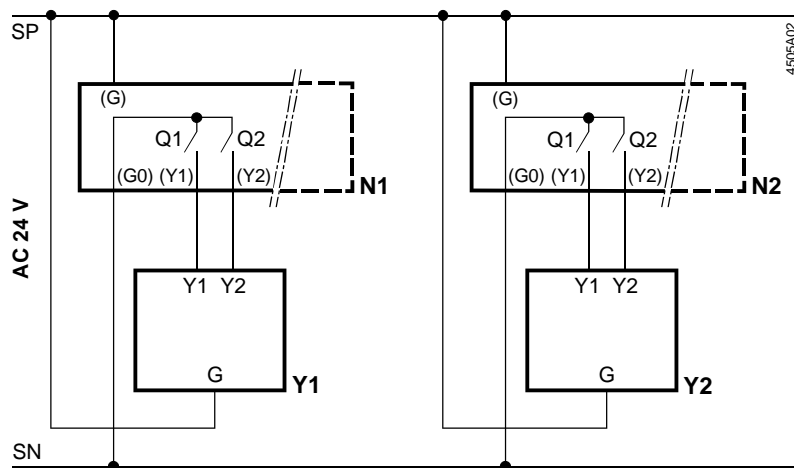
接线图

SQL35...
SQL36...



N1, N2 控制器
Y1, Y2 执行器
L 系统供电 AC 230 V
N 系统零线
Q1, Q2 控制器触点

SQL85...

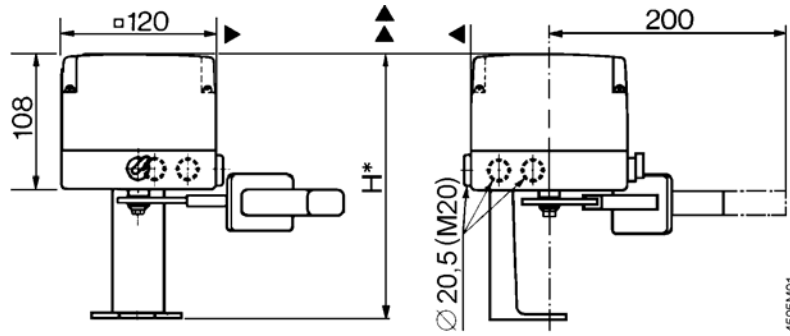


N1, N2 控制器
Y1, Y2 执行器
SP 系统供电 AC 24 V
SN 系统零线
Q1, Q2 控制器触点

尺寸

单位: mm

SQL35/85...

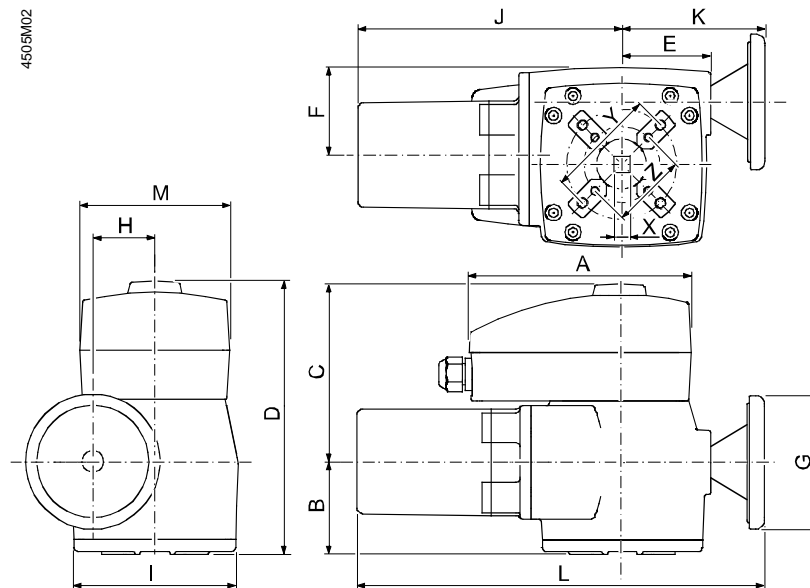


* 执行器安装高度包括 ASK35... 安装套件 = 168 mm

▲ > 100 mm: 距离墙或者吊顶的最小间距

▲ > 200 mm: 用于安装、连接、操作、维护等等。

SQL36E65
SQL36E110



	SQL36E65	SQL36E110
DN	150-200	250-400
A	208	208
B	78	86
C	155	165
D	233	251
E	65	82
F	65	87
G	∅80	∅125

	SQL36E65	SQL36E110
H	42	58
I	125	150
J	172	245
K	119	134
L	291	379
M	139	139
X	□17	□22
Y	70	102
Z	50	70

执行器总体高度

- = 距离管中央的阀门安装高度
- + 包括安装套件在内的执行器安装高度
- + 用于安装、连接、操作、维护等的距离墙壁或吊顶的最小间距