

## 二通阀 法兰连接, PN10

## VVF31



### 法兰连接二通阀, 耐压等级 PN10

- 阀体: 球墨铸铁 GG-25
- 公称直径: DN25...150 mm
- 流量:  $k_{vs}$  5...300 m<sup>3</sup>/h
- 阀杆行程: 20 或 40 mm
- 可与 SQX..., SKD..., SKB... 和 SKC...系列执行器配合安装

### 用途

适用于供热系统、暖通空调系统中作为符合 **DIN32730** 标准的控制阀或安全截止阀。  
只适用于闭式系统。

### 介质

采用标准密封的标准阀门适用于以下介质:

冷冻水 低温热水 高温热水 防冻水 <sup>1) 2)</sup> 盐水 <sup>1) 2)</sup>	-25 ... +130 °C
--	-----------------

1) 介质温度低于 0 °C 时: 需要 ASZ6.5 阀杆加热元件来防止密封套内的阀杆冻结

2) 防冻水和盐水: 最低 -10 °C 符合 DIN 3158 标准 (压力容器 I) 或最低 -25 °C 符合 DIN 3158 标准 (压力容器 II)

## 型号概览

标准版本				
型号	DN [mm]	$k_{vs}$ [m <sup>3</sup> /h]	$S_v$	$\Delta p_{vmax.}$ [kPa]
VVF31.24	25/20	5	> 50	100
VVF31.25	25	7.5		
VVF31.39	40/32	12	> 100	
VVF31.40	40	19		
VVF31.50	50	31		
VVF31.65	65	49		
VVF31.80	80	78		
VVF31.90	100	124		
VVF31.91	125	200		
VVF31.92	150	300		

DN = 公称直径

$k_{vs}$  = 符合 VDI 2173 标准的额定流量

$S_v$  = 符合 VDI 2173 标准的流通能力

$\Delta p_{vmax.}$  = 当阀杆到达最大行程时（阀门全开），  
阀门两端的最大允许压差

### 附件

电子阀杆加热元件，AC 24 V，介质温度低于 0 °C 时需选用：**ASZ6.5**

### 订货

订货时请说明型号

例如：**VVF31.50**

### 运输

阀门和执行器是分开包装和供货的。

阀门供货时没有反向法兰，也没有法兰垫。

## 组合设备

阀门	$H_{100}$ [mm]	执行器 <sup>1)</sup>							
		SQX... <sup>2)</sup>		SKD...		SKB...		SKC...	
		$\Delta p_{max}$	$\Delta p_s$	$\Delta p_{max}$	$\Delta p_s$	$\Delta p_{max}$	$\Delta p_s$	$\Delta p_{max}$	$\Delta p_s$
		[kPa]							
VVF31.24	20		1000		1000				
VVF31.25									
VVF31.39			500		750				
VVF31.40		100		100		100	1000		
VVF31.50			300		450				
VVF31.65			175		250		700		
VVF31.80	80		100		150		450		
VVF31.90	40								300
VVF31.91								100	175
VVF31.92									125
技术资料		4554		4561		4564			

1) 可选执行器：● AC 24 V / AC 230 V 电源，三位控制信号

● AC 24 V 比例（位置）控制信号 DC 0...10 V 或 DC 4...20 mA

2)  $\Delta p_{max}$  和  $\Delta p_s$  值适用于 SQX32... / SQX82... 和 SQX62 新执行器

1999 年 1 月开始可以交货

$H_{100}$  = 阀门和执行器的 100 % 行程

$\Delta p_{max}$  = 在整个行程范围内执行器可以保持正常工作时，阀门两端的最大允许压差

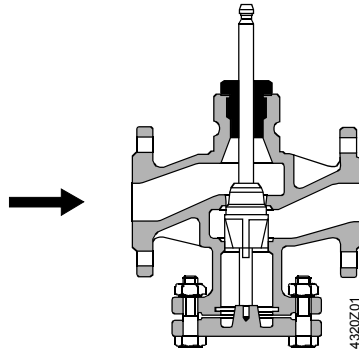
$\Delta p_s$  = 保证执行器可以安全关闭的前提下，阀门两端的最大允许压差（关断压力）

### 气动执行器

气动执行器可从当地公司订货。

## 机械设计

### 阀体剖面



开有导向孔的阀塞直接与阀杆联接。

阀座直接贴附在阀体上。



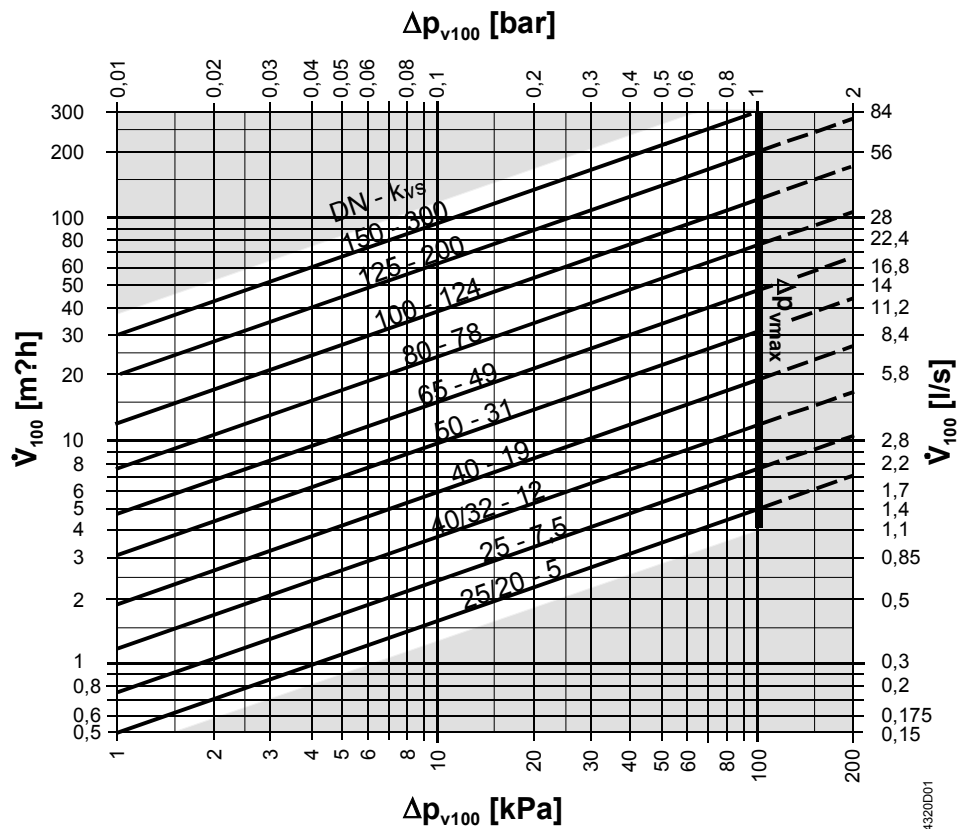
**注意：**二通座阀不可以通过拆除阀底的法兰盲板来当作三通阀使用。

### 处置

由于使用了不同类型的材料，在舍弃处置前务必将阀门拆开，并按不同材料类型分类。

## 选型

### 流量曲线图



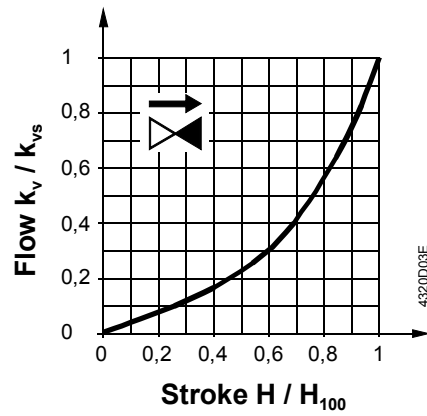
100 kPa = 1 bar ≈ 10 mWG

$\Delta p_{vmax}$  = 在整个行程范围内执行器可以保证正常工作时，阀门两端的最大允许压差

$\Delta p_{v100}$  = 阀门全开且流量为  $\dot{V}_{100}$  时，阀门两端的压差。单位为 kPa 或 bar

$\dot{V}_{100}$  = 流量。单位为 m<sup>3</sup>/h（立方米/小时）或 l/s（升/秒）

## 阀门流量特性



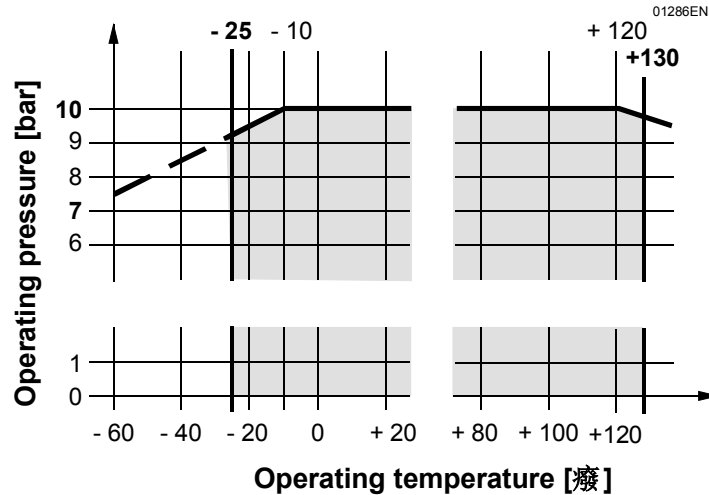
### 阀门流量特性

0... 30 % ⇒ 流量与行程成线性比例

30... 100 % ⇒ 符合 VDI / VDE2173 标准

$n_{gl} = 3$

## 工作压力和温度



工作压力范围符合 ISO 7268 和 EN 1333 标准

工作温度范围 (-25 ... +130 °C) 符合 DIN 4747 和 DIN 3158 标准。

## 注意事项

### 工程

建议将阀门安装在回水管上，因为在供暖气统中，回水管的温度较低。这样可以延长阀芯密封的寿命。

水质要求符合 VDI 2035 标准。



建议在闭式系统中，安装过滤器以增强阀门的工作可靠性。



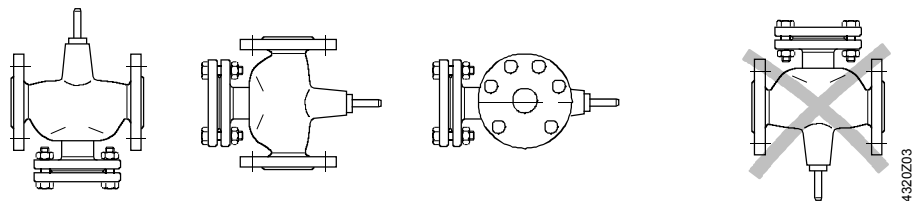
介质温度低于 0 °C 时，需使用 ASZ6.5 电子阀杆加热元件来防止密封套内的阀芯冻结。出于安全性的考虑，该加热元件的工作电压设计为 AC 24 V，功率为 30 W。

### 安装

阀门和执行器可以简单地在安装位置上组装起来，既不需要特殊的工具，也不需要做任何调整。

阀门出厂时均附有安装说明书。

### 安装位置




允许

不允许

### 水流方向

安装时，注意使阀门上的水流方向标记与实际水流方向保持一致 →

**调试**  只有在执行器已经正确安装完毕后可以调试阀门。

阀杆收缩： 流量增加  
阀杆伸长： 流量减少

**维修**



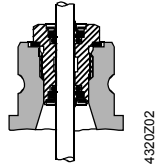
对执行器进行维修时，应遵循以下顺序：关掉水泵并切断水泵电源；关闭截止阀，排空水管内的水以降低水管内的压力，使水管自然冷却；从接线端上拆除电气接线。注意在对阀门再次调试时需先正确安装执行器。

**阀杆密封**

在水管已降压和完全冷却，并且阀杆表面完好的情况下，可以直接更换阀杆密封而无需拆下阀体。如果阀杆已经破损，则需要更换整个阀杆——阀塞组。请与西门子楼宇科技公司在您当地的办事处联系。

**配件**

标准型



用于更换 EPDM-O 型密封环，包括铜制密封片。

标准型适用介质：冷冻水，低温热水，高温热水和盐水。

介质温度范围：-25 ... +130 °C

可用于 VVF31...系列阀门，管径 DN25 ... 80 (阀杆直径 10 mm) **4 284 8806 0**  
可用于 VVF31...系列阀门，管径 DN100 ... 150 (阀杆直径 14 mm)**4 679 5629 0**

**保证**

使用第三方制造商生产的执行器，阀门将不给予任何保证承诺。

所列技术数据，包括  $\Delta p_{\max}$  值， $\Delta p_s$  值，泄漏率，噪声指标和使用寿命仅适用于“型号概览”中列出的对应西门子楼宇科技执行器配套使用。

**技术数据**

功能参数

PN (耐压) 等级

PN10

阀门流量特性

0 ... 30 %

30 ... 100 %

泄漏率

允许工作压力

法兰连接

行程

- DN25 ... 80

- DN100 ... 150

线性

$n_{gl} = 3$  符合 VDI / VDE 2173 标准

$k_{vs}$  值的 0 ... 0.02%，符合 VDE / VDI 2173 标准

在-25 ... +130 范围内，1000kPa(10bar)，符合 ISO 7268 / EN 1333 / DIN 4747 / DIN3158 标准

ISO 7005

20 mm

40 mm

材质

阀体

阀杆

阀塞

DN25...65

DN80...150

密封环

标准型

密封材料

GG-25 符合 DIN EN 1561 标准

不锈钢

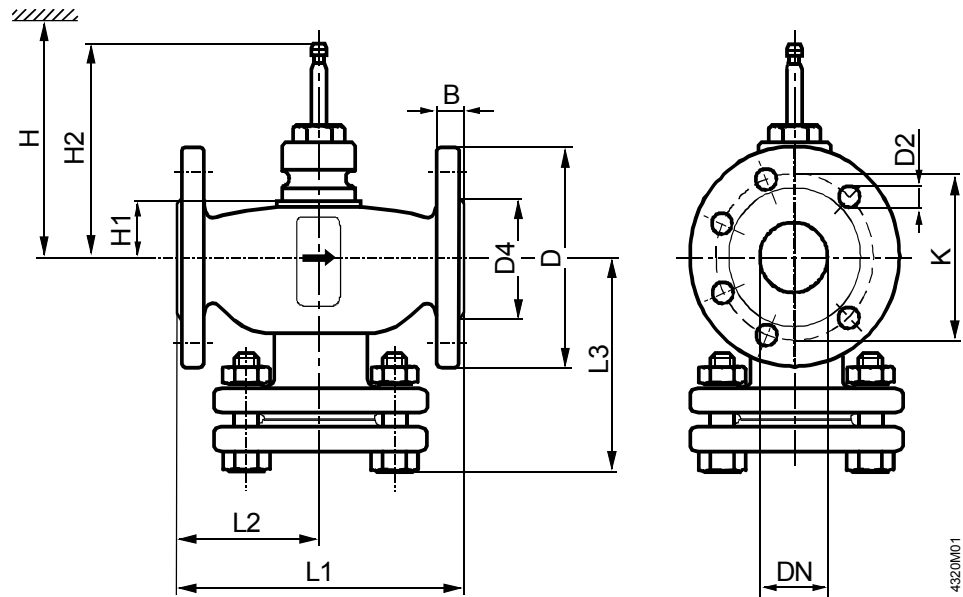
黄铜

青铜

黄铜

EPDM-O 型环

# 尺寸



4320M01

DN [mm]	B	D 直径	D2 直径	D4 直径	H1	H2	K	L1	L2	L3	重量 [kg]
25	16	115	14 (4x)	65	34	130.5	85	160	80	104	5.9
40	18	150		84	39	135.5	110	200	100	126	10.1
50	20	165	19 (4x)	99	39	156.5	125	230	115	143	15.5
65		185		118	60		145	290	145	173	17.3
80	22	200	19 (8x)	132	60	207.5	160	310	155	185	22.9
100	24	220		156	91		180	350	175	205	33
125	26	250		184	102		210	400	200	232	48
150		285	23 (8x)	211	118	234.5	240	480	240	275	68

DN [mm]	SQX...	SKD...	H	SKB...	SKC...
25	> 459	> 534		> 609	
40	> 464	> 539		> 614	
50	> 464	> 539		> 614	
65	> 485	> 560		> 635	
80	> 485	> 560		> 635	
100					> 666
125					> 677
150					> 693

DN = 公称直径

H = 总执行器高度加上安装、连接、运行  
最小安装空间或维护所需的到天花板  
或墙壁的距离

H1 = 从水管中心线到执行器安装边（上边缘）的距离

H2 = 阀门全关时的位置（意味着阀杆完全伸出）