

二通阀

外螺纹连接, PN16

VVG44...



外螺纹连接 G...B 二通阀, 耐压等级 PN16

- 阀体: 青铜 Rg5
- 公称直径: DN15...DN40 mm (1/2...1 1/2")
- 流量: k_{vs} 0.25...25 m³/h
- 阀杆行程: 5.5 mm
- 通过安装调节器进行手动调节
- 可与 SQS35..., SQS65... 或 SQS85... 执行器配合安装
- 配件可独立供货

应用

适用于中小型供暖、通风和空调设备中的控制阀或安全截止阀。适用于闭式系统。

介质

冷却水	+2...+120 °C
冷动水	
低温热水	
防冻水	

型号概览

型号	DN		k_{vs} [m ³ /h]	S_v	$\Delta p_{vmax.}$ [KPa]
	[mm]	[英寸]			
VVG44.15-0.25 VVG44.15-0.4 VVG44.15-0.63	15	1/2"	0.25	> 50	400
VVG44.15-1			0.4		
VVG44.15-1.6			0.63		
VVG44.15-2.5			> 100	1	
VVG44.15-4				1.6	
VVG44.20-6.3				2.5	
VVG44.25-10	20	3/4"	6.3	300	
VVG44.32-16	25	1"	10		
VVG44.40-25	32	1 1/4"	16		
	40	1 1/2"	25		
					200
				100	

DN = 公称直径

k_{vs} = 符合 VDI 2173 标准的额定流量

S_v = 符合 VDI 2173 标准的流通能力

$\Delta p_{vmax.}$ = 当阀杆到达最大行程时(阀门全开), 阀门两端

允许的最大压差

订货

订货时，请说明数量、产品名称和型号代码。

例如：3个二通阀 VVG44.25-10

配件必须单独订货。

运输

阀门、执行器及可能需要的配件分开包装和供货。

设备组合

阀门 型号	H ₁₀₀ [mm]	执行器 ¹⁾ SQS35..., SQS65..., SQS85...		配件 型号
		Δp_{\max}	Δp_s	
		[KPa]		
VVG44.15-0.25 VVG44.15-0.4 VVG44.15-0.63	5.5	400	1600	ALG15
VVG44.15-1 VVG44.15-1.6			850	
VVG44.15-2.5 VVG44.15-4			400	
VVG44.20-6.3 VVG44.25-10 VVG44.32-16 VVG44.40-25			300 200 100	
		技术资料 N4573		

- 1) 可选执行器:
- AC 230 V, 带三位信号
 - AC 24 V, 带三位信号
 - AC 24 V, 带 DC 0...10 V 或 DC 2...10 V 的比例位置信号

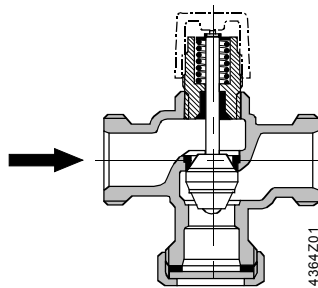
H₁₀₀ = 阀门和执行器的 100%行程

Δp_{\max} = 在整个行程范围内执行器可以保持正常工作时，阀门两端的最大允许压差

Δp_s = 保证执行器可以安全关闭的前提下，阀门两端的最大允许压差（关断压力）

机械设计

阀门剖面



导向抛物线阀塞与阀杆集成一体。

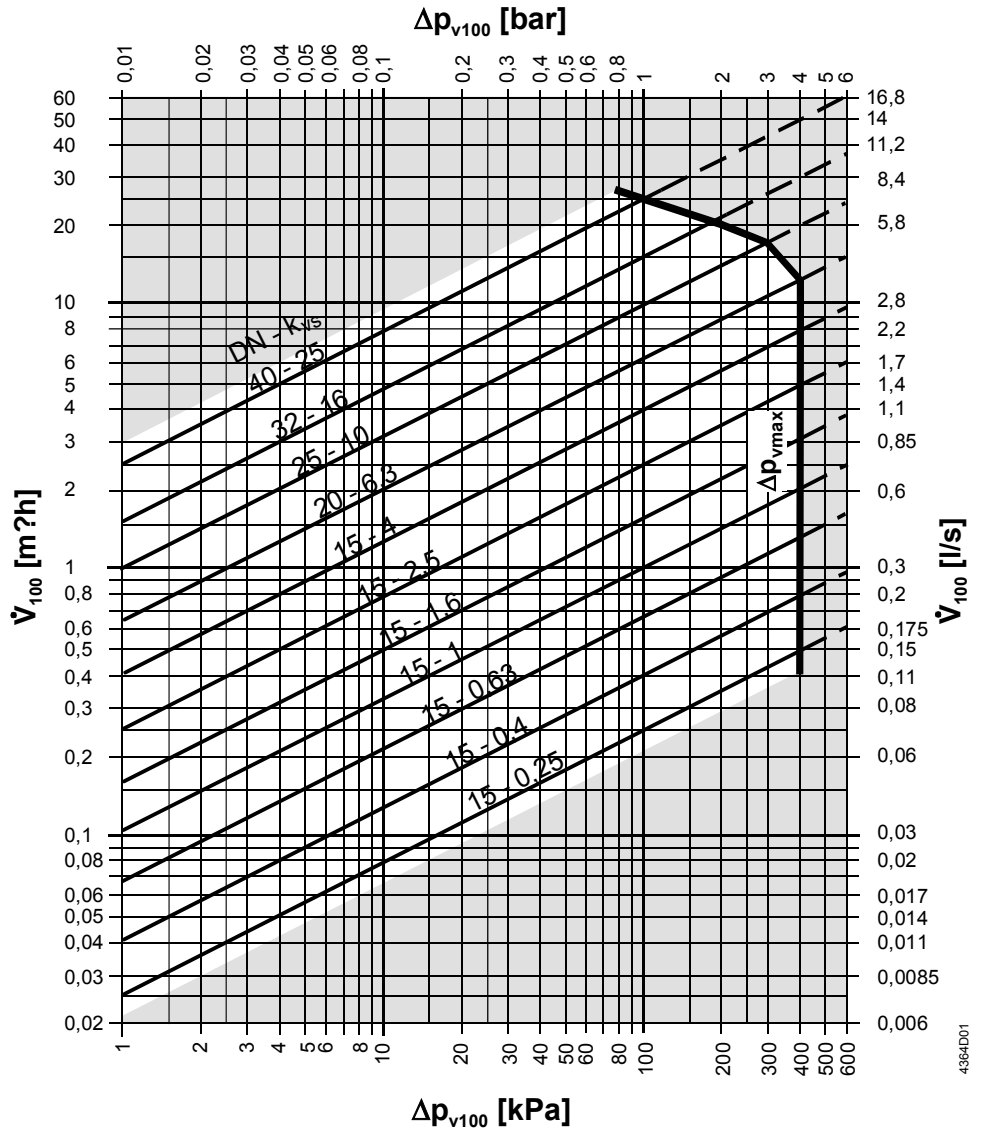
阀座通过特殊的密封材料直接贴在阀体上。

注意 二通座阀不可以松开螺母拆除阀底的盲板来当作三通阀使用。

处置

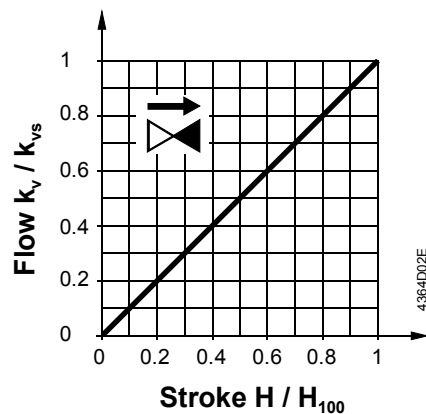
对各种型号所用的材料，在处理前要拆下螺母，将阀门各构件分类。

选型
流量曲线图



- 100 KPa = 1 Bar \approx 10 mWG
- 1 m^3/h = 水在 20 °C 时 0.278 Kg / s
- Δp_{Vmax} = 在整个行程范围内执行器可以保证正常工作时，阀门两端的最大允许压差
- Δp_{V100} = 阀门全开且流量为 \dot{V}_{100} 时阀门两端的压差。单位为 kPa 或 bar
- \dot{V}_{100} = 流量，以 m^3/h 或 l/s 为单位

阀门流量特性



阀门流量特性：
线性，符合 VDI /VDE2173标准

注意事项

工程

- 建议将阀门安装在回水管上，因为在供暖系统中，回水管的温度较低。这样可以延长阀芯密封的寿命。
- **水质要求符合 VDI 2035 标准。**

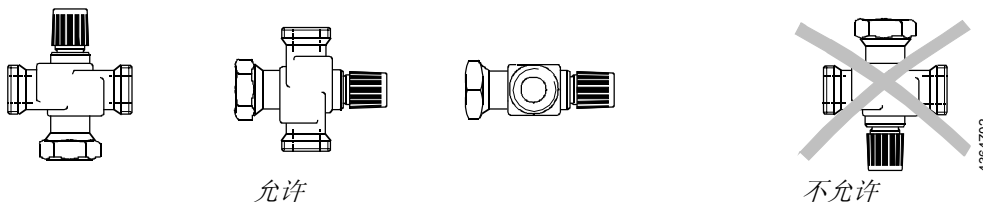
注意 我们建议在阀前要安装过滤器来增强阀门的工作可靠性。

安装


阀门和执行器可以简单地在安装位置上组装起来。既不需要特殊的工具，也不需要做任何调整。

阀门出厂时均附有安装说明书。

安装位置



水流方向

安装时，注意使阀门上的水流方向标记与实际水流方向保持一致 .

调试

使用已安装的手动调节钮或直接安装的执行器进行阀门调试。

- 阀杆收缩：流量增加
- 阀杆伸长：流量减少

维修

对执行器进行维修时，应遵循以下顺序：首先关掉水泵并切断水泵电源；关闭截止阀，排空水管内的水以降低水管内的压力，使水管（热水管）自然冷却。从接线端上拆除电气接线。

使用安装手动调节钮，或者正确安装执行器，对阀门重新调试。

阀杆密封

阀杆密封不能更换。有漏泄时，必须更换整个阀门，因此，必须注意“维修”中所提供的信息。可与你当地的办事处或分公司联系。

保证

使用第三方制造商生产的执行器，阀门将不给予任何保证承诺。

所列技术数据，包括 Δp_{\max} 值， Δp_s 值，泄漏率、噪声指标和使用寿命仅适用于“型号概览”中列出的对应西门子楼宇科技执行器配套使用。

技术数据

功能参数

PN（耐压）等级

PN16

阀门流量特性

0...100 %线性, 符合 VDI /VDE2173 标准
 k_{vs} 值的 0...0.02 %, 符合 VDE /VDI2174 标准

漏泄率

在+2...+120 °C 范围内, 1600 KPa(16 Bar),

允许工作压力

符合 ISO7268/EN1333, DIN4747/DIN3158 标准

螺纹连接

阀门

G...B, 符合 ISO228/1 标准

配件

Rp... , 符合 ISO7/1 标准

行程

5.5 mm

重量

见“尺寸”(表)

材质

阀体

青铜 G-CuSn5ZnPb (Rg5), 符合 DIN1705 标准

阀座

不锈钢、青铜 Rg5 和黄铜

阀杆

不锈钢

阀塞

不锈钢或黄铜

密封环

黄铜

密封材料

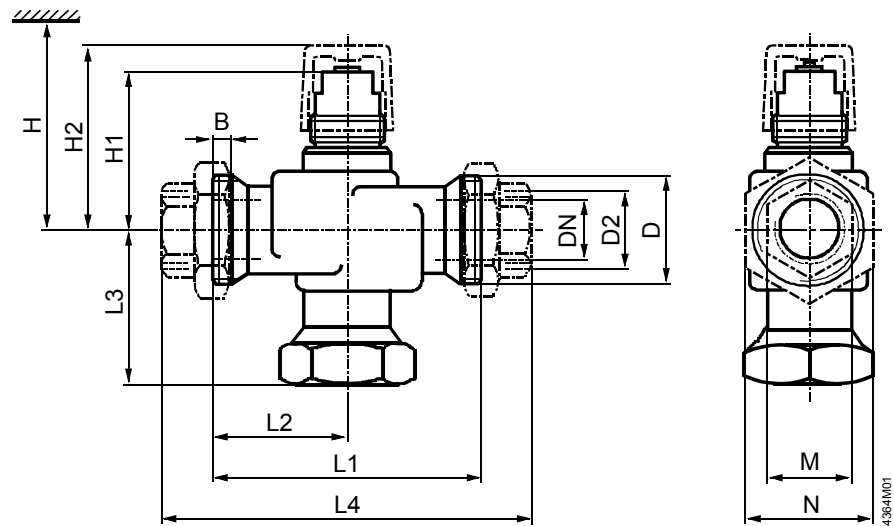
EPDMO 型环

配件 ALG...

可锻铸铁

尺寸

所有尺寸单位：毫米



DN [mm]	B	D	D2	H1	H2	L1	L2	L3	L4	M	N	重量 无配件 [Kg]
15	8.5	G1B	Rp½	53	63	100	50	58	148	25	41	0.6
20	9	G1¼B	Rp¾	68	78			59	150	32	50	1.0
25		G1½B	Rp1	71	81	105	52.5	62.5	160	38	55	1.4
32	11	G2B	Rp1¼	77.5	87.5			63.5	170	47	70	1.95
40		G2¼B	Rp1½	80.5	90.5	130	65	76	198	53	75	2.75

DN [mm]	H SQS35..., SQS65..., SQS85...
15	> 364
20	> 379
25	> 382
32	> 389
40	> 392

DN = 公称直径

H = 总执行器高度加上安装、连接、运行
最小安装空间或维护所需的到天花板
或墙壁的距离

H1 = 由水管中心线到执行器安装边（上边缘）的距离

H2 = 阀门全关时的位置（意味着阀杆完全伸出）